

**NOVINKA**

*Automatická funkce integrovaných  
dveří obsluhovaná pomocí madla vrat*



## Boční sekční vrata

Plná průjezdová výška a jednoduchý průchod



# Značková kvalita společnosti Hörmann

Pro nejvyšší bezpečnost a spolehlivost



**„K dobrému jménu je třeba se dopracovat.“** (August Hörmann)

Zcela ve smyslu zakladatele firmy je nyní značka Hörmann opravdovým příslibem kvality. Rodinný podnik se díky více než 75 roků zkušeností ve výrobě vrat a pohonů a asi 20 milionům prodaných vrat a pohonů stal vedoucí firmou na evropském trhu. To vám při nákupu bočních sekčních vrat Hörmann dává dobrý pocit.



## Made in Germany

Všechny komponenty vrat a pohonů společnost Hörmann sama vyvíjí a vyrábí. Naši vysoce kvalifikovaní pracovníci intenzivně pracují na nových výrobcích, neustálém dalším vývoji a zlepšování detailů. Tak vznikají patenty a výhradní postavení na trhu. Dlouhodobé zkoušky za reálných podmínek zajišťují vyzrálé sériové výrobky v kvalitě Hörmann.



## Pohled do budoucnosti

Společnost Hörmann by chtěla jít dobrým příkladem. Proto podnik od roku 2013 pokryje svou spotřebu energie ze 40 % z ekologické elektřiny a bude ji trvale rozvíjet. Současně ročně ušetří mnoho tun CO<sub>2</sub> zavedením inteligentních a certifikovaných systémů správy energie. A v neposlední řadě bude společnost Hörmann nabízet výrobky pro trvale udržitelné stavění.



## Certifikovaná kvalita značky

Vrata a pohony jsou u výrobce Hörmann stoprocentně vzájemně přizpůsobeny a pro vaši bezpečnost zkoušeny a certifikovány nezávislými, uznávanými ústavy. Jsou vyráběny podle systému řízení jakosti DIN EN 9001 v Německu a splňují všechny požadavky evropské normy EN 13241-1.



## Dlouhodobá výkonnost

Díky vynikajícím technickým řešením a nekompromisnímu zajišťování kvality dostane zákazník společnosti Hörmann desetiletou záruku na všechna boční sekční vrata a pětiletou záruku na pohony Hörmann.

\* Podrobné záruční podmínky naleznete na: [www.hoermann.com](http://www.hoermann.com)

# Tři dobré důvody pro značku Hörmann

Vedoucí firma na trhu má inovace



# 1

**Lehký, klidný chod a precizní vedení vrat pomocí dvojitých vodicích kladek**

#### **Dvojité vodicí kladky**

Panely o tloušťce 42 mm vyplněné polyuretanovou pěnou jsou bezpečně a precizně vedeny nahoře stabilními dvojitými vodicími kladkami a dole v zabalené podlahové kolejnici. Díky konstrukci, která je na obou koncích otevřená, lze podlahovou kolejnici snadno čistit.

# 2

**Bezpečná obsluha díky ochraně proti sevření prstů a automatickému vypínání.**

#### **Ochrana proti sevření prstů zvenku i zevnitř**

Tvar článků vrat optimálně přizpůsobený přechodům lamel a závěsů zabraňuje nechtěnému sevření prstů.

#### **Dvojité automatické vypínání**

Spolehlivé automatické vypínání je účinné jak při otvírání, tak při zavírání vrat. Při výskytu nečekaných překážek v prostoru otvírání a na stěnovém vedení se vrata ihned zastaví. Tak jsou osoby chráněny před zraněním a vozidla nebo věci se nepoškodí.

## SVĚTOVÁ NOVINKA

Automatická funkce integrovaných dveří  
obsluhovaná pomocí madla vrat



1



2



Jen u firmy Hörmann

3

3

**Funkci integrovaných dveří lze obsluhovat i automaticky madlem vrat (volitelně)**

### Rychleji v garáži

Pro průchod osob se boční sekční vrata mohou rychle a jednoduše a také jen částečně otevřít. Tak projdete do garáže rychleji, například pro vyzvednutí jízdního kola.

### Pohodlně s automatickým částečným otevřením

U vrat s pohonem je možno šířku průchodu pro osoby individuálně nastavit. Obsluha se provádí pomocí ručního vysílače nebo volitelného madla vrat s rádiovým modulem.

Další informace naleznete na straně 13.

# Elegance bočních sekčních vrat

Ve třech variantách motivů



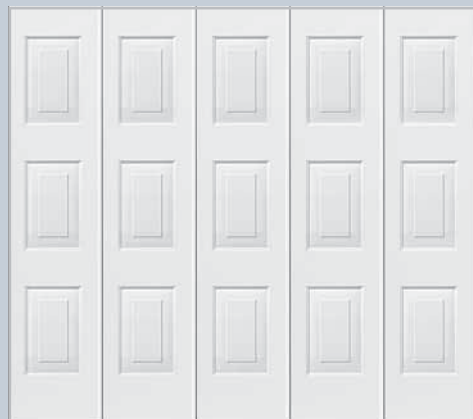
Drážka M s povrchem Woodgrain, barva provozně bílá, RAL 9016 a hliníkové domovní dveře Hörmann TopPrestige, motiv 568.



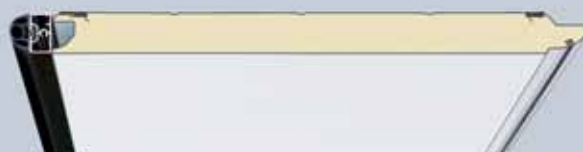
Drážka M



Drážka L



Kazeta



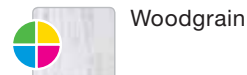
Sendvičové panely 42 mm

Příklady motivů ukazují vrata o rozměrech 2500 × 2125 mm.

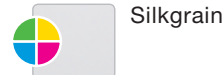
Všechny povrchy a barvy najdete na následujících stranách, technická data od strany 16.

## Drážka M

### Povrchy



Woodgrain



Silkgrain



Decograin Golden Oak  
(Zlatý dub)

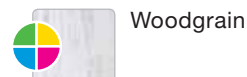
### Velikost max.

Šířka 6500 mm

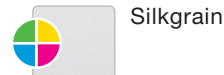
Výška 3000 mm

## Drážka L

### Povrchy



Woodgrain



Silkgrain

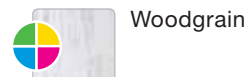
### Velikost max.

Šířka 6500 mm

Výška 3000 mm

## Kazeta

### Povrchy



Woodgrain



Decograin Golden Oak  
(Zlatý dub)

### Velikost max.

Šířka 6500 mm

Výška 3000 mm

Upozornění: Kazetový motiv se dodává jen jako automatická vrata

## Standardně tepelně izolovaná

Sendvičové panely o tloušťce 42 mm vyplněné polyuretanovou pěnou poskytují velmi dobrou zvukovou i tepelnou izolaci a vysokou stabilitu křídla vrat.

# Povrchy, barvy, madla

Vy si vybíráte

## 3 povrchy



### Woodgrain

U tohoto robustního povrchu se vzorem řezu pilou věrným originálu lze malé poškrábání neviditelně opravit.

Woodgrain, provozně bílá (RAL 9016)



### Silkgrain

Hedvábně hladký povrch Silkgrain působí velmi elegantně a velmi dobře ladí s moderní architekturou.

Silkgrain, provozně bílá (RAL 9016)



### Decograin Golden Oak (Zlatý dub)

Pokrytí umělohmotnou fólií odolnou proti ultrafialovému záření na venkovní straně ocelových lamel působí díky plastickému zvrásnění do detailu věrným charakterem dřeva. Díky speciální ochraně povrchu zůstanou vrata dlouho krásná.

Decograin Golden Oak (Zlatý dub)

Vnitřní strany bočních sekčních vrat se obecně dodávají v barevném odstínu šedobílá (RAL 9002).



Boční sekční vrata Hörmann dostanete standardně v barvě provozně bílá (RAL 9016), jedné z 15 cenově stejných přednostních barev, nebo s dekorativním povrchem Decograin Golden Oak (Zlatý dub). S madlem sladěným s barvou vrat dosáhnete dodatečného akcentu.

## 15 přednostních barev

Šedý hliník	RAL 9007
Bílý hliník	RAL 9006
Terakotově hnědá	RAL 8028
Hlinitá hnědá	RAL 8003
Okrově hnědá	RAL 8001
Okenní šed'	RAL 7040
Světle šedá	RAL 7035
Kamenná šed'	RAL 7030
Antracitová šed'	RAL 7016
Jedlová zeleň	RAL 6009
Mechová zeleň	RAL 6005
Holubí šed'	RAL 5014
Ocelově šedá	RAL 5011
Rubínově červená	RAL 3003
Světlá slonová kost	RAL 1015

Povrchy jsou optimálně chráněny proti korozi. Žárově pozinkovaný materiál a kvalitní oboustranný základní polyesterový nátěr odpuzuje dešťové kapky. Do značné míry je zabráněno tvoření šedého závoje.

Tmavým barvám je vhodné se u vrat obrácených ke slunci vyhýbat, protože prohnutí lamel, ke kterému by mohlo docházet, může omezovat funkci vrat.

Vyobrazení barev a povrchů není z důvodů techniky tisku barevně závazné. Nechte si prosím poradit od svého odborného prodejce Hörmann.

\* nedodává se pro kazetový motiv

## 7 madel



Umělá hmota, bílý hliník (RAL 9006)



Kovový odlitek, provozně bílá (RAL 9016)



Kovový odlitek, mosazné barvy



Kovový odlitek, hnědý



Kovový odlitek, barva nové stříbro



Kovový odlitek, ušlechtilá ocel, leštěná



Kovový odlitek, ušlechtilá ocel, kartáčovaná

Ručně ovládaná vrata se standardně dodávají s umělohmotným madlem v barvě bílý hliník. Vyberte si na přání z 6 dalších variant povrchů z kovových odlitků. Stejná provedení dostanete na přání i u automatických vrat\* včetně automatické funkce integrovaných dveří.

# Hörmann BiSecur

Moderní rádiový systém pro váš domov



**Jen u firmy Hörmann**



reddot design award  
honourable mention 2011

## Komfortní dotazování na polohu vrat

Už nikdy nemusíte při větru a nečase vycházet před dveře, abyste se podívali, zda jsou zavřená vrata. Na stisk tlačítka ukáže barva LED na ručním vysílači HS 5 BS polohu vrat. Na přání vrata zavřete dalším stisknutím tlačítka.

**Upozornění:** Při obsluze bez dohledu na vrata je nutná přídatná světelná závora.

## Zkoušeno a certifikováno

Nově vyvinutá, extrémně bezpečná metoda šifrování vám nabízí dobrý pocit, že nikdo cizí nemůže zkopírovat váš rádiový signál. Zkoušeno a certifikováno bezpečnostními experty Ruhrské univerzity v Bochumi, stejně bezpečně jako internetové bankovníctví.

## Vynikající design

Nové, exkluzivní ruční vysílače BiSecur přesvědčují vedle vysoce lesklého černého nebo bílého povrchu se vzhledem klavírového laku také elegantním tvarem, který zvláště příjemně padne do ruky. Obrázek vlevo ukazuje ruční vysílač HS 5 BS s volitelnou stanicí ručního vysílače.

Ruční vysílače Hörmann BiSecur byly mezinárodní porotou vyznamenány za exkluzivní design.

Další informace o ručních vysílačích a dalších ovládacích prvcích najdete na následující straně, kompletní program příslušenství v odborném prospektu Hörmann o pohonech garážových vrat a vjezdových bran a také na [www.hoermann.com](http://www.hoermann.com).

# Dvě varianty pohonů

Pro spolehlivý automatický provoz  
vašich bočních sekčních vrat



## SupraMatic

Super rychlý pohon s mnoha  
přídavnými funkcemi

**Otvírací rychlost: cca 12 až 18 cm/s\***

Tažná a tlačná síla: 650 N

Špičková síla: 800 N

Šířka vrat do 6500 mm

- 5tlačítkový ruční vysílač HSE 5 BS (černý)
- Dotaz na polohu vrat
- Velmi malá spotřeba proudu v pohotovostním režimu: méně než 1 W
- Velmi snadné programování zadáním dvoumístného čísla
- Samostatně zapínatelné halogenové osvětlení
- Dvojitá vypínací automatika ve směru otvírání a zavírání
- Nastavitelné otvírání integrovaných dveří



## ProMatic

Genově výhodný nástup do prvotřídní  
kvality Hörmann

**Otvírací rychlost: cca 8 až 10 cm/s\***

Tažná a tlačná síla: 600 N

Špičková síla: 750 N

Šířka vrat do 3000 mm

- 2tlačítkový ruční vysílač HSE 2 BS (černý)
- Dvojitá vypínací automatika ve směru otvírání a zavírání
- Nastavitelné otvírání integrovaných dveří

\* u bočních sekčních vrat v závislosti na šířce vrat

# Tak hezká může být bezpečnost

Ruční vysílač Hörmann BiSecur a klávesnice



reddot design award  
honourable mention 2011



**Ruční vysílač  
HS 5 BS // NOVINKA**  
4 tlačítkové funkce  
plus dotazovací tlačítko  
dodávaný v černé  
a bílé barvě



**Ruční vysílač  
HSE 2 BS // NOVINKA**  
2 tlačítkové funkce  
včetně přívěšku na klíče  
dodávaný v černé  
a bílé barvě



**Ruční vysílač  
HS 4 BS // NOVINKA**  
4 tlačítkové funkce  
dodává se jen v černé barvě



**Ruční vysílač  
HS 1 BS // NOVINKA**  
1 tlačítková funkce  
dodává se jen v černé barvě



reddot design award  
winner 2007



**Ruční vysílač  
HSD 2-A BS**  
Vzhled hliníku  
2 tlačítkové funkce  
lze používat i jako přívěšek  
ke klíčům



**HSD 2-C BS**  
chromovaný  
s vysokým leskem  
2 tlačítkové funkce  
lze používat i jako přívěšek  
ke klíčům



**Ruční vysílač  
HSP 4 BS**  
4 tlačítkové funkce  
s blokováním vysílání,  
včetně kroužku na klíče



**Ruční vysílač  
HSZ 2 BS**  
2 tlačítkové funkce  
k zasunutí do automobilové  
zásuvky pro zapalovač



**Ruční vysílač  
HSZ 1 BS**  
1 tlačítková funkce  
k zasunutí do automobilové  
zásuvky pro zapalovač

Další ovládací prvky a kompletní program příslušenství naleznete v odborném prospektu Hörmann Pohony garážových vrat a vjezdových bran a na [www.hoermann.com](http://www.hoermann.com).

## SVĚTOVÁ NOVINKA

Automatická funkce integrovaných dveří  
obsluhovaná pomocí madla vrat

Jen u firmy Hörmann



### Rádiová kódovací klávesnice FCT 3 BS // NOVINKA

Pro 3 funkce,  
s osvětlenými tlačítky



### Rádiová kódovací klávesnice FCT 10 BS // NOVINKA

Pro 10 funkcí, s osvětlenými  
tlačítky a ochranným víkem



### Rádiový snímač otisků prstů FFL 12 BS // NOVINKA

Pro 2 funkce  
a až 12 otisků prstů



### Klíčový spínač

Pro 1 funkci, v provedení  
pod omítku (obrázek)  
a na omítku včetně 3 klíčů.  
S volitelným druhým  
mikrospínačem je navíc  
možná obsluha automatické  
funkce integrovaných dveří.



## Automatická funkce integrovaných dveří u vrat s pohonem

### Individuální otevření integrovaných dveří

Šířku průchodu lze jednoduše nastavit na pohonu. Například  
úzký průchod jen pro osoby nebo širší průchod pro jízdní kolo,  
motocykl nebo kolečko.

### Velmi snadná obsluha

Krátká aktivace madla a vrata jedou automaticky do nastavené  
polohy. Další aktivace vrata opět zavře.



### Integrované uzamykatelné madlo s plnohodnotnými funkcemi rádiového vnitřního tlačítka

Pomocí dvou tlačítek a posuvníku na vnitřní straně můžete:

- 1 vrata kompletně otevřít a zavřít
- 2 použít funkci integrovaných dveří
- 3 vypnout rádiový signál (poloha pro dovolenou).

# Přesvědčivá technika

S optimálně sladěným systémem pohonu  
nebo jako ručně ovládaná vrata



## Jednoduchá montáž.

Zárubeň bočních sekčních vrat se jednoduše sešroubuje a může pak být kompletně upevněna na stěnu garáže. Montáž při nedostatku prostoru s bočním dorazem jen 140 až 450 mm umožňuje kování DS (viz obrázek vlevo) s dvojitými bočními vodicími kolejkami.



## Přesný chod vrat

Dvojité vodící kladky z umělé hmoty odolné proti otěru jezdí na hliníkové kolejnici bezpečně a přesně a zabraňují vykolejení lamel vrat. Navíc zajišťují lehký a tichý chod vrat, takže vrata lze i ručně jednoduše otevřít. Stabilní spojovací závěsy na vodících kladkách a mezi lamelami o tloušťce 42 mm vyplněnými polyuretanovou pěnou zajišťují vysokou stabilitu křídla vrat.

## Dobře utěsněno

Trvale elastická těsnění odolná proti povětrnosti na bocích a v prostoru překladu zárubně vrat zadržují vír a déšť venku. Boční těsnění optimálně uzavře hranu vrat velkoobjemovou profilovou hadicí. Navíc těsnění mezi jednotlivými lamelami a na spodní straně zajišťují dobrou těsnost vrat.

## Bezpečně zamknuto

Pomocí horního a spodního vedení vrat se vrata zavírají velmi přesně. Dva přídatné háky na boku vrat pevně spojují konec křídla vrat s boční zárubní. Navíc toto mechanické zajištění prakticky zabraňuje vypáčení vrat.

Pro zlepšení obrany proti vloupání mohou být ručně ovládaná vrata volitelně vybavena 3násobným uzamknutím na zavírací hraně.

## Dobré vedení

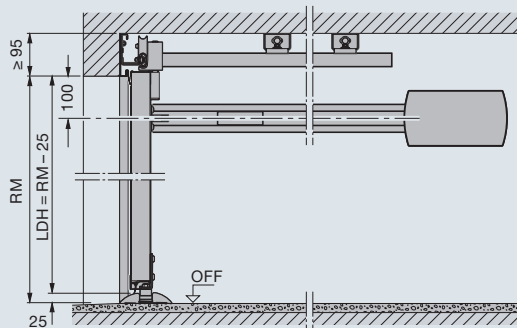
Spodní hliníková vodící kolejnice bezpečně vede lamely vrat a zabraňuje vychýlení lamel. Díky ploché konstrukci o výšce jen 25 mm není průjezd nebo průchod ztěžován. Konstrukce, která je na bocích otevřená, zjednodušuje čištění podlahové kolejnice od nečistot a listů.



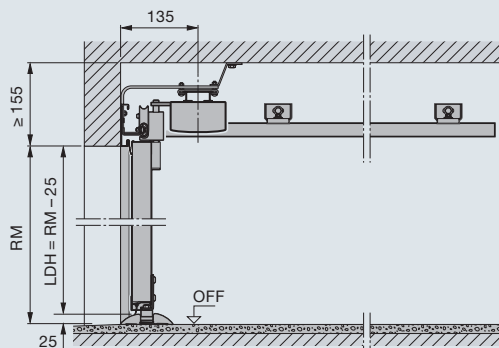
# Potřeba místa a montážní rozměry

## pro boční sekční vrata HST s kováním ES nebo DS

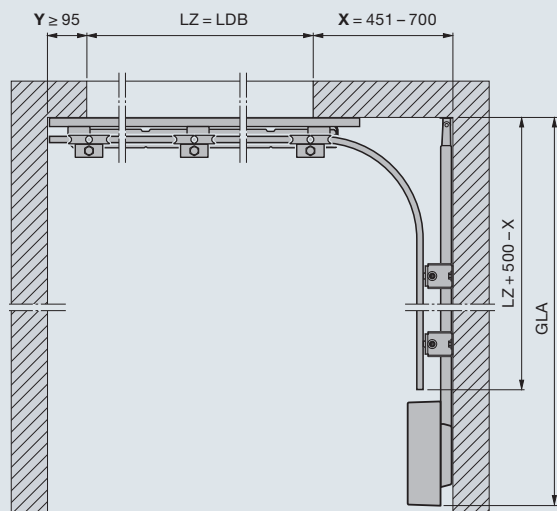
Montážní rozměry (montáž pohonu na stěnu)



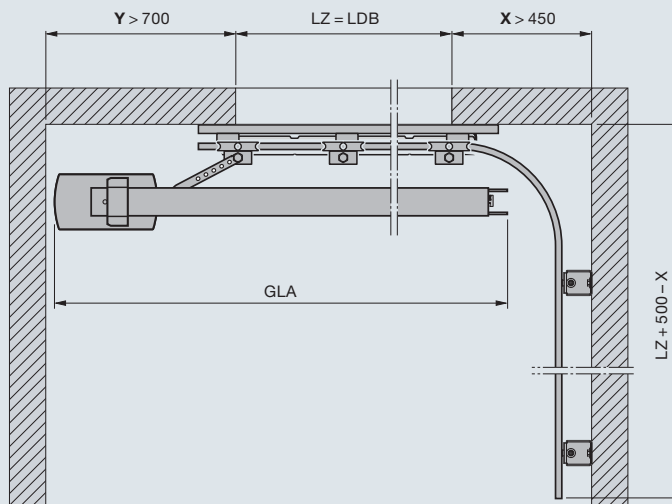
Montážní rozměry (montáž pohonu na strop)



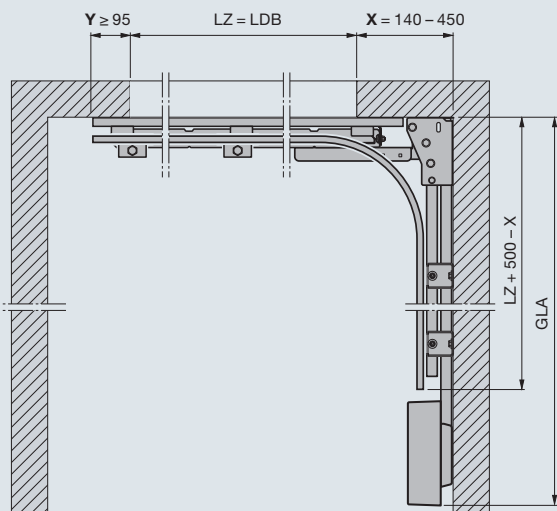
Kování ES (jednoduchá kolejnice), montáž pohonu na stěnu



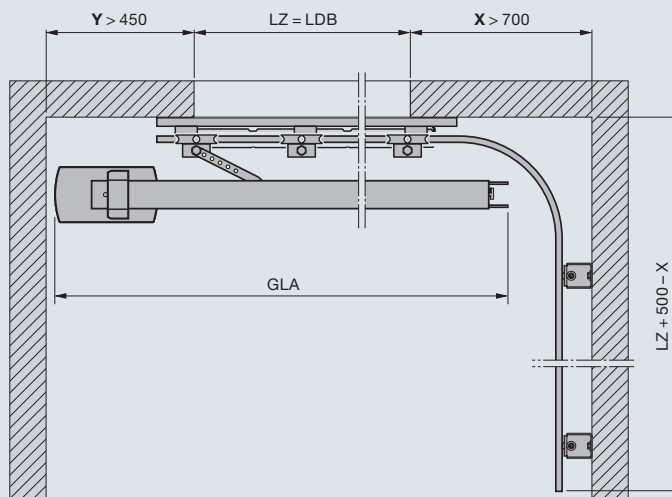
Kování ES (jednoduchá kolejnice), montáž pohonu na strop A



Kování DS (dvojitá kolejnice), montáž pohonu na stěnu



Kování ES (jednoduchá kolejnice), montáž pohonu na strop B





#### Potřeba místa, montáž na stěnu

	X	Y
Kování ES	451 – 700	> 95
Kování DS	140 – 450	> 95

#### Potřeba místa, montáž na strop

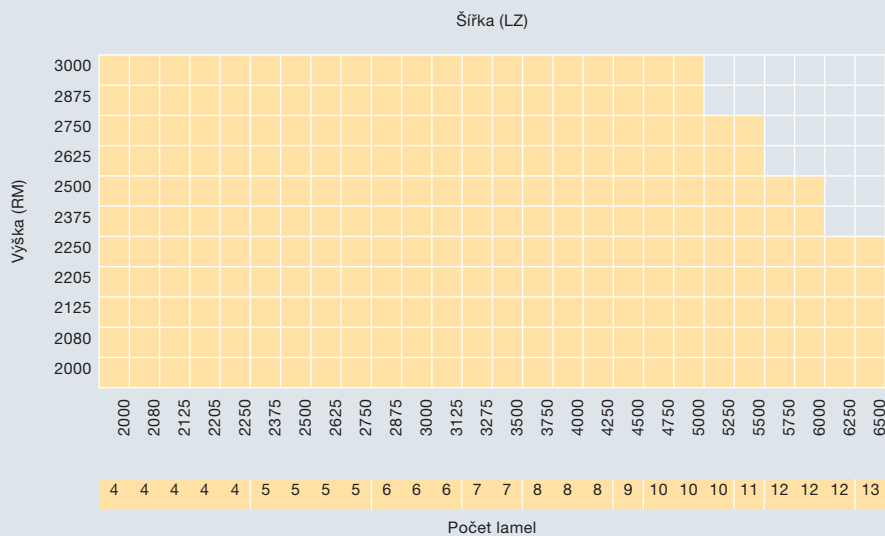
	X	Y
Kování ES		
Varianta A	> 450	> 700
Varianta B	> 700	> 450

#### Určení kolejnice pohonu (kování ES a DS)

LZ	kolejnice pohonu	GLA (SupraMatic / ProMatic)
≤ 2205	K	3200
≤ 2375	M	3450
≤ 3000	L	4125
≤ 3275	XL	4375
≤ 4750	5500	5725
≤ 6500	7000	7225

min. hloubka zasunutí= LZ + 1100 mm  
(u kolejnice pohonu zkrácené na straně stavby)

#### Rozsah velikostí (max.)



Povrch Silkgrain: nedodává se v šířkách 2625, 2875, 5250, 6250  
Povrch Decograin: nedodává se v šířkách 2625, 2875, 5250, 6250

Kazeta S, Decograin:  
nedodává se v šířkách 2080, 2205, 2625, 2750, 2875, 5250, 6250

#### Vysvětlivky rozměrů

RM	Výška rastru (objednávací rozměry)
LZ	Světlá míra zárubně (objednávací rozměr)
LDH	Světlá výška průjezdu
LDB	Světlá šířka průjezdu
GLA	Celková délka s pohonem

X	Potřeba místa na straně křivky
Y	Potřeba místa na straně dorazu

Další informace najdete v montážních údajích, nebo se zeptejte vašeho odborného prodejce Hörmann.



# Zažijte kvalitu Hörmann

Pro libovolnou oblast použití u novostaveb i modernizací

S firmou Hörmann můžete vše optimálně naplánovat. Pečlivě navzájem přizpůsobená řešení vám nabízejí v každé oblasti špičkové produkty s vysokou funkčností.

## Garážová vrata

Optimálně přizpůsobená vašemu osobnímu architektonickému stylu: výklopná nebo sekční vrata z oceli nebo ze dřeva.

## Pohony vrat

Užívejte si vysokého komfortu a bezpečnostních prvků bránících vloupání. Pohony Hörmann pro garáže a vjezdové brány.

## Domovní dveře

V našich rozsáhlých programech domovních dveří najdete motiv dveří podle svého přání pro jakékoli potřeby a nároky.

## Ocelové dveře

Pevné dveře pro libovolné části vašeho domu, od sklepa až po půdu.

## Zárubně

Vyberte si z rozsáhlého programu pro nové stavby i rozšiřování a modernizaci.

[www.hoermann.com](http://www.hoermann.com)



Pohony garážových vrat a vjezdových bran



Domovní dveře



Ocelové dveře

# Hörmann: kvalita bez kompromisu



Hörmann KG Amshausen, Německo



Hörmann KG Antriebstechnik, Německo



Hörmann KG Brandis, Německo



Hörmann KG Brockhagen, Německo



Hörmann KG Dissen, Německo



Hörmann KG Eckelhausen, Německo



Hörmann KG Freisen, Německo



Hörmann KG Ichtshausen, Německo



Hörmann KG Werne, Německo



Hörmann Genk NV, Belgie



Hörmann Alkmaar B.V., Nizozemsko



Hörmann Legnica Sp. z o.o., Polsko



Hörmann Beijing, Čína



Hörmann Tianjin, Čína



Hörmann LLC, Montgomery IL, USA



Hörmann Flexon, Leetsdale PA, USA

Společnost Hörmann nabízí ve svém sortimentu jako jediný výrobce na evropském trhu všechny důležité stavební prvky. Jsou zhotovovány ve vysoce specializovaných závodech pomocí nejnovější techniky. Díky celoplošnému pokrytí prodejních a servisních organizací v Evropě a přítomnosti v Americe a Číně je Hörmann váš silný mezinárodní partner pro vysoce kvalitní stavební prvky. V kvalitě bez kompromisu.

**GARÁŽOVÁ VRATA**  
**POHONY**  
**PRŮMYSLOVÁ VRATA**  
**NAKLÁDACÍ TECHNIKA**  
**DVEŘE**  
**ZÁRUBNĚ**

