

Care and Operating Instructions.



Návod na ovládání a ošetřování.
Systém kování - TITAN:
iP, AF, FAVORIT.

SIEGENIA AUBI®
SOLUTIONS INSIDE

OKENNÍ KOVÁNÍ

DVEŘNÍ KOVÁNÍ

POSUVNÉ KOVÁNÍ

VĚTRACÍ TECHNIKA A TECHNIKA PRO BUDOVOY

Obsah

Bezpečnostní upozornění	2
Ovládání	
Otevíravě-sklopné	3
Odstranění chybné manipulace	4
Sklopně-otevíravé (TBT)	5
Výklopné	6-7
Ošetřování	
Čištění.....	9
Kontrola a mazání	10
Mazací místa	11

Reakce k dokumentaci

Připomínky a návrhy, které přispějí k vylepšení naší dokumentace, rádi přijmeme.
Vaše podněty zašlete, prosím, E-Mailem na 'dokumentation@siegenia-aubi.com'.

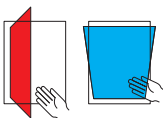
Bezpečnostní upozornění

- Dbejte při provádění všech prací na oknech/balkon. dveřích na Vaši bezpečnost!
- Zachovejte odstup dětí a osob, které nemohou odhadnout hrozící rizika, od místa nebezpečí!
- Zabraňte kapání mazacích prostředků na podlahu a nenechávejte v pracovním prostoru ležet žádné nářadí!



Nebezpečí zranění pádem z otevřených oken

- Používejte pouze žebříky s pevnými stupátky.
- Zajistěte se před vypadnutím z okna.
- Nedržte se otevřeného okenního křídla.



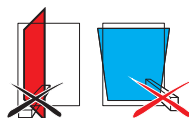
Nebezpečí zranění skřípnutím částí těla

- Při zavírání oken/balkonových dveří nikdy nesahejte do prostoru mezi křídlo a rám.



Nebezpečí zranění a věcných škod přitisknutím křídla proti okraji otvoru

- Vyvarujte se přitisknutí křídla proti okraji otvoru (ostění).



Nebezpečí zranění a věcných škod vniknutím překážek do mezery mezi křídlem a rámem

- Vyvarujte se vniknutí překážek do otevřené mezery mezi křídlem a rámem.



Nebezpečí zranění a věcných škod dodatečným zatížením křídla

- Vyvarujte se dodatečnému zatížení křídla.



Nebezpečí zranění působením větru

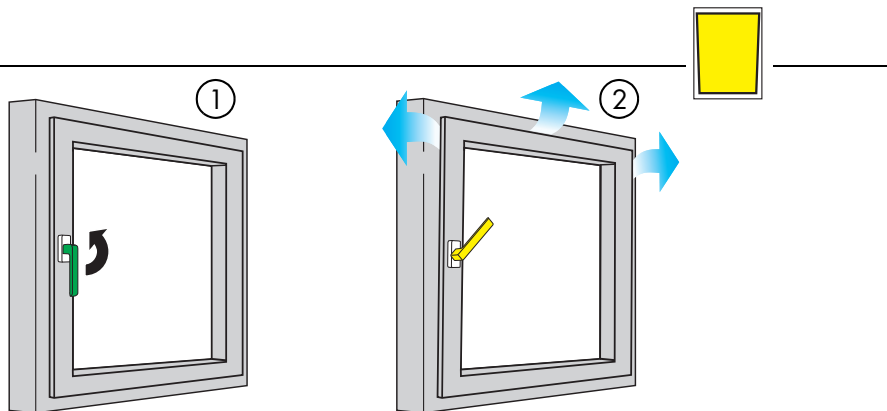
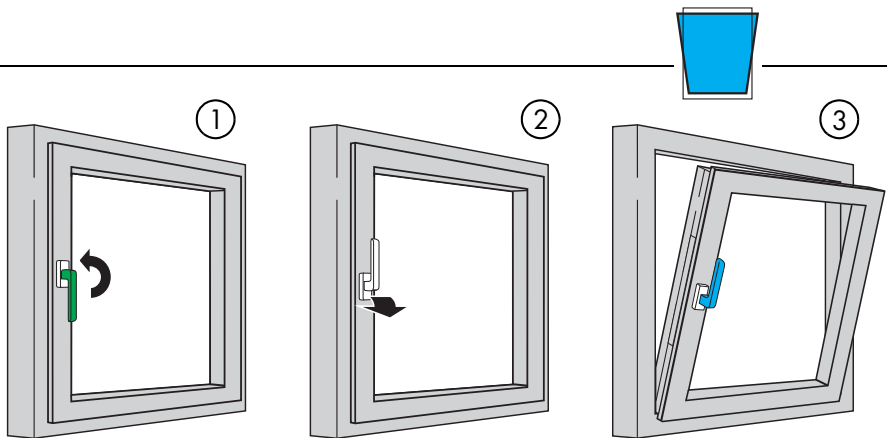
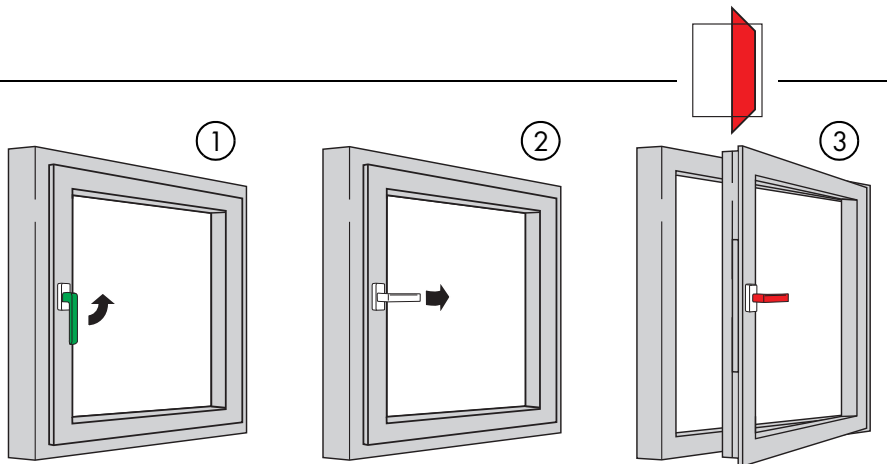
- Vyvarujte se působení větru na otevřené křídlo.
- Při větru a průvanu okno dovřete a uzavřete.

⚠ VAROVÁNÍ

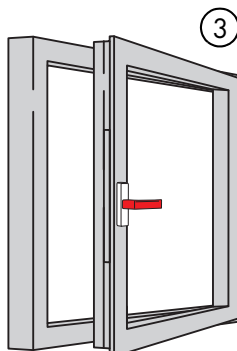
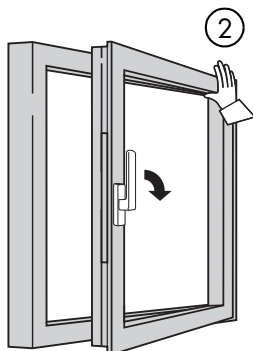
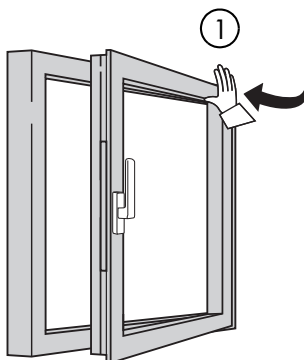
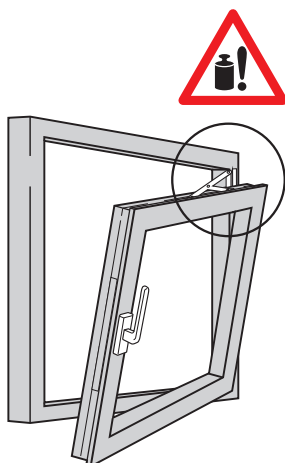
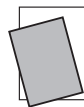
Nebezpečí zranění při poruchách funkce okenního elementu!

- ▶ Při poruchách funkce okno dále nepoužívejte.
- ▶ Okno zabezpečte a nechte neprodleně opravit **odbornou firmou**.

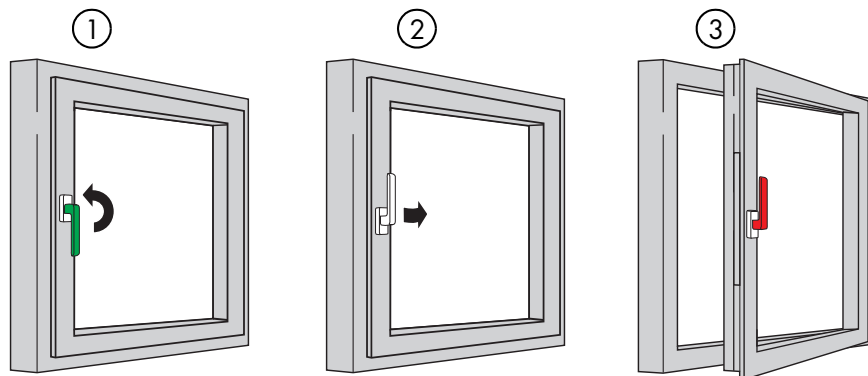
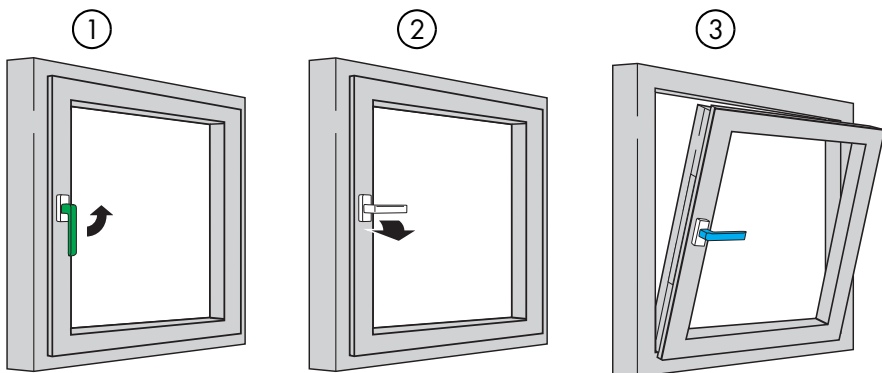
Ovládání - otevíravě-sklopné



Odstranění chybné manipulace



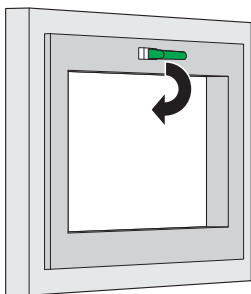
Ovládání - sklopně-otevíravé (TBT)



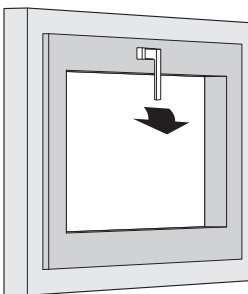
Ovládání - výklopné



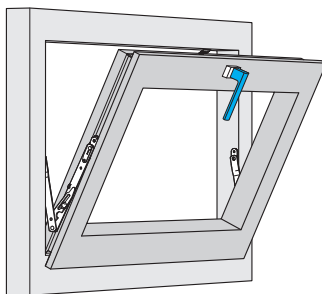
①



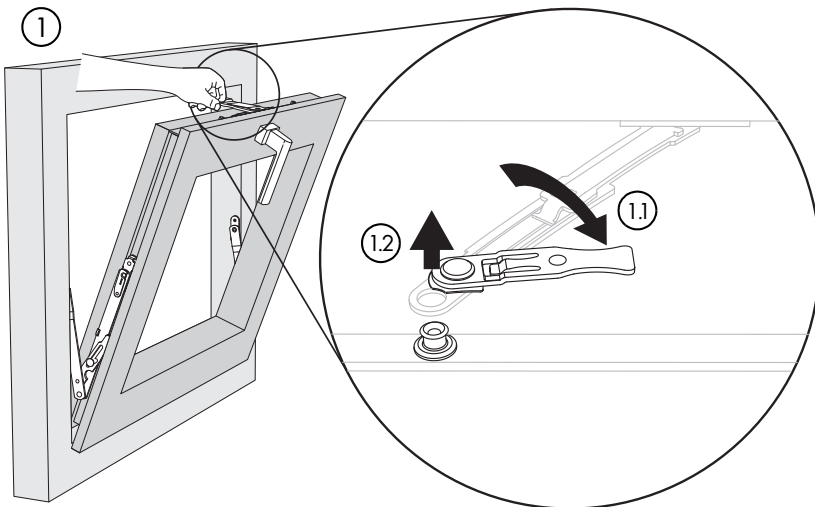
②



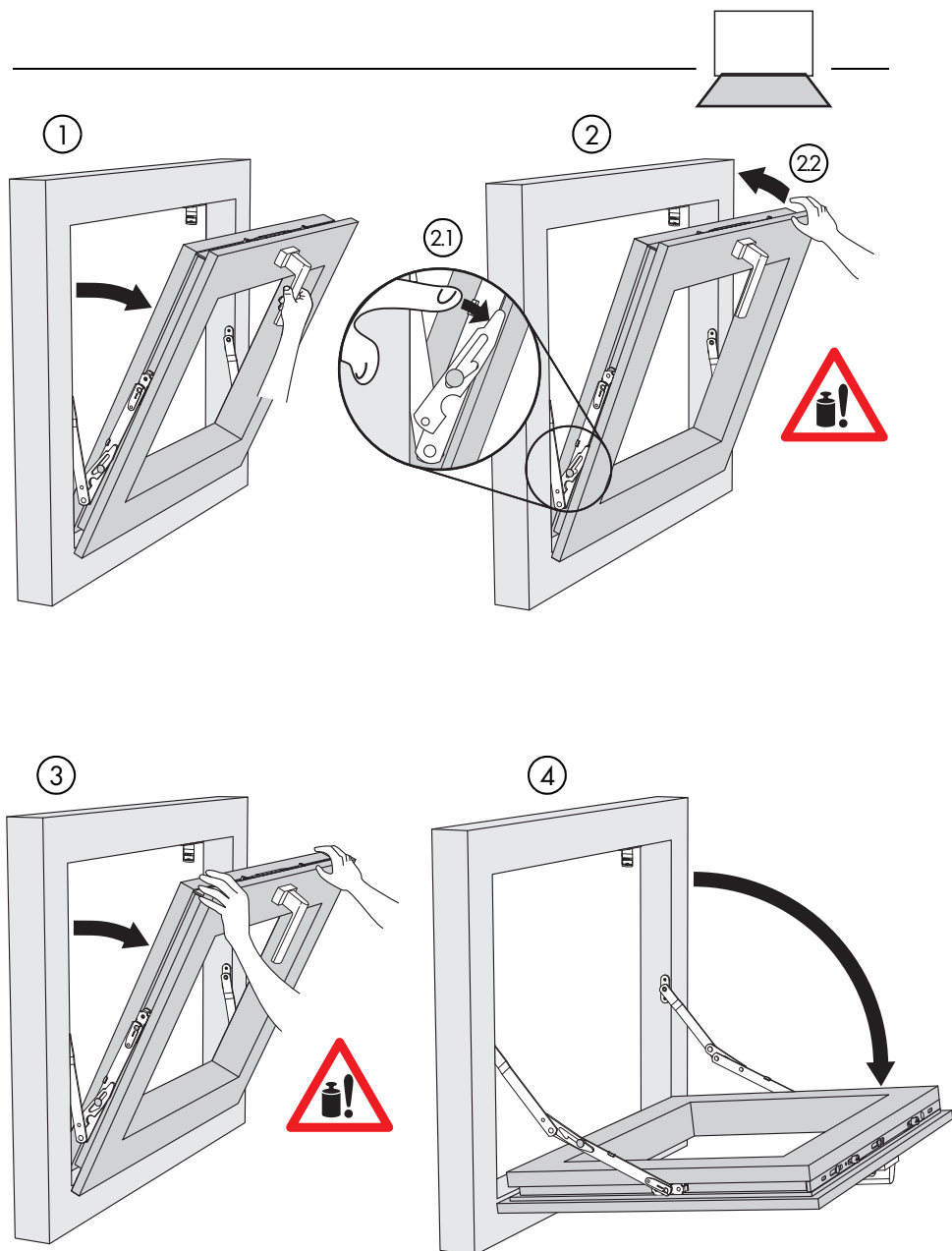
③



①



Ovládání - výklopné



Ošetřování - čištění

Vaše okna/balkonové dveře jsou vybaveny vysoce hodnotným kovááním SIEGENIA AUBI. Aby byl zachován jejich lehký chod a bezvadná funkce co nejdéle, doporučujeme Vám, provádět následně popsané ošetřování a prohlídky v pravidelných intervalech (minimálně jednou ročně nebo častěji, např. ve školních budovách a hotelích dvakrát ročně).

Čištění a konzervování povrchu

- Při povrchové úpravě oken/balkonových dveří - např. lakování nebo lazurování- je třeba všechny díly kováání z této povrchové úpravy vyloučit a chránit před jejich znečištěním!
- Odstraňte bez odkladu a beze zbytku všechna znečištění, neboť by mohla ovlivnit funkci a ochranu povrchu kováání!
- K čištění použijte pouze jemné, ph-neutrální čisticí prostředky v ředěném stavu! Nepoužívejte nikdy ostré předměty, mycí prostředky nebo agresivní čisticí prostředky (např. čisticí prostředky obsahující ocet nebo kyseliny), neboť by mohly poškodit korozní ochranu kováání!
- Při čištění dbejte na to, aby do kováání nenatekla voda.
- Po čištění kováání důkladně osušte a hadříkem nasáklým do oleje neobsahujícího kyseliny a pryskyřice, povrch lehce otřete.

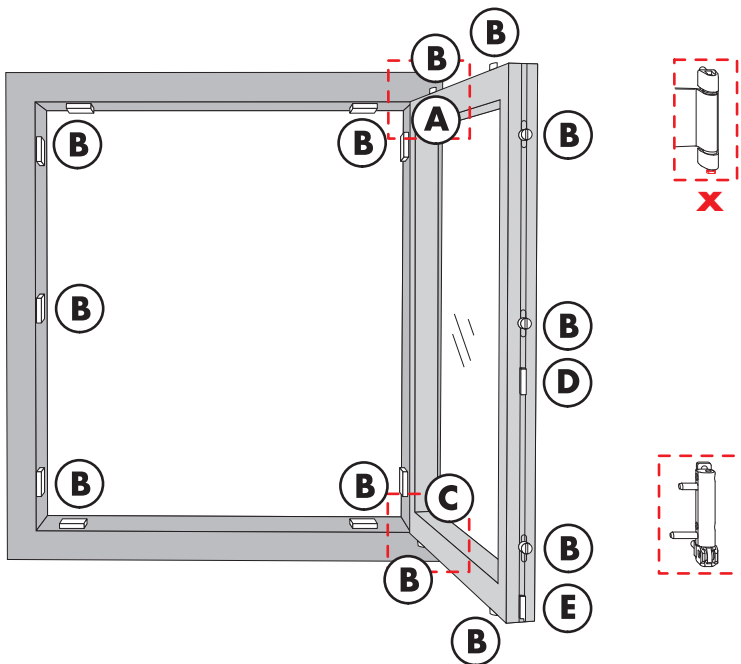
Ošetřování - kontrola a mazání

Vyzkoušejte správnou polohu a opotřebení všech dílů kování majících vliv na bezpečnost ().

- Vyzkoušejte, zda je čep nůžkového ložiska (x) zasunut až na doraz. Pokud ne, zasuňte jej rukou nahoru až na doraz.
- Dejte pozor na uvolněné připevňovací šrouby a na pevné přišroubování kliky. Uvolněné připevňovací šrouby dotáhněte vhodným nářadím. Pozor: Šrouby při dotahování nestrhněte!
- Nechte opotřebené/defektní díly kování nebo stržené šrouby vyměnit odbornou firmou.

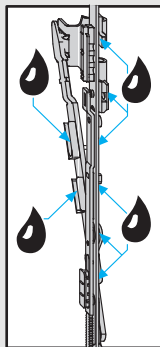
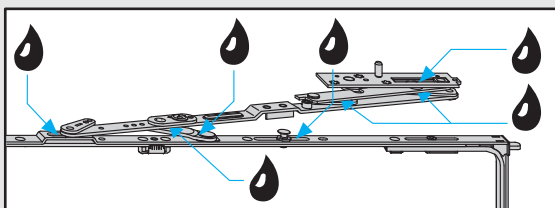
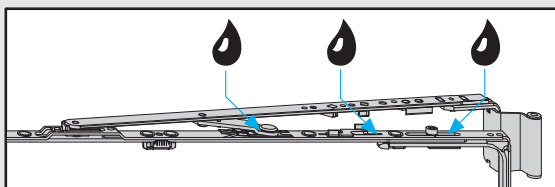
Namažte nebo naolejujte všechny pohyblivé části kování a všechna uzavírací místa.

- Použijte k tomu výhradně olej nebo tuk neobsahující kyseliny a pryskyřice.
- Na pohyblivé části v okenním křídle použijte mazadlo ve spreji, abyste se dostali do každého otvoru kování. Po té otočte klikou vícekrát do všech poloh ovládání kování aby se mazadlo rozdělilo. Přebytečný olej/tuk z okna odstraňte.
- Uzavírací protiplechy na rámu mažte tužším mazadlem (třída konzistence 2 podle DIN 51818) na místech, ve kterých uzavírací čep zajiždí do uzavíracího protiplechu. Zde je obzvláště vhodný náš ošetřovací tuk, který můžete objednat u firmy SIEGENIA-AUBI pod objednacím číslem ZXSX0120-093010.

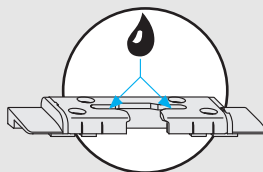
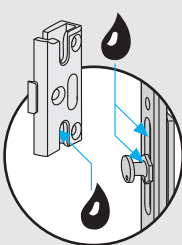
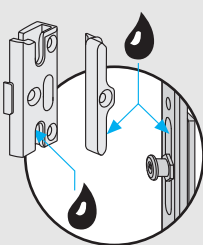


Ošetřování - mazací místa

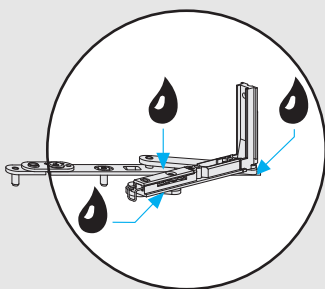
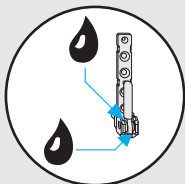
A



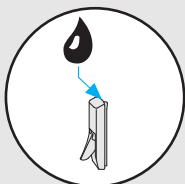
B



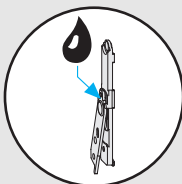
C



D



E





SIEGENIA-AUBI KG
Beschlag- und Lüftungstechnik
Industriestraße 1-3
57234 Wilnsdorf
Německo

Mobile: +420 602 120029
pavel.paluch@siegenia-aubi.com
www.siegenia-aubi.cz



SIEGENIA-AUBI po celém světě:

Bělorusko Telefon: +375 17 312 1168

Benelux Telefon: +32 9281 1312

Čína Telefon: +86 316 5998198

Francie Telefon: +33 38961 8131

Itálie Telefon: +39 02 935 3601

Jižní Korea Telefon: +82 31 7985590

Maďarsko Telefon: +36 76 500810

Německo Telefon: +49 271 3931-0

Polsko Telefon: +48 7744 77700

Rakousko Telefon: +43 6225 8301

Rusko Telefon: +7 495 7211762

Švýcarsko Telefon: +41 33 346 10 10

Turecko Telefon: +90 216 593 4151

Ukrajina Telefon: +380 44 4637979

Velká Británie Telefon: +44 2476 622000

Obratě se na Vašeho odborného prodejce: